

Зона	Поз. обозначение	Наименование	Кол	Примечание
	A1..A4	Источник питания DR30 - 24	4	
	CU1	Синком IP/DIN (управляющий)	1	
	CO1..CO4	Синком IP/DIN (модуль опроса)	4	
	Y11..Y14	Устройство защиты линии (RS485)	4	
	A11..A15	Модуль ТС430	5	
	A21..A22	Модуль ТИТ430	2	
	K1..K14	Клемник Сb04142 (двойной)	14	
	СБ	Сервисный блок в составе:	1	
	КРН	Реле контроля напряжения	1	
	Д1,Д2	Датчик открывания дверей	2	
	Б1	Блок розеток ~220В	1	
	X1	Клеммник Legrand 2,5мм 2 конт. (CAN)	1	
	X11	Клеммник Legrand 2,5мм 5 конт. (RS232)	1	
	X2,X3	Клеммник Legrand 2,5мм 4 конт. (24В)	2	
	X4...X7	Клеммник Legrand 2,5мм 2 конт. (24В)	4	
	QF1	Автоматический выключатель С6	1	

Взам. инв. №

Подпись и дата

Инв. № подл.

НП206-160.64.0.Б ПЭЗ

Вариант СБ/1Е/1Ак/4RSz

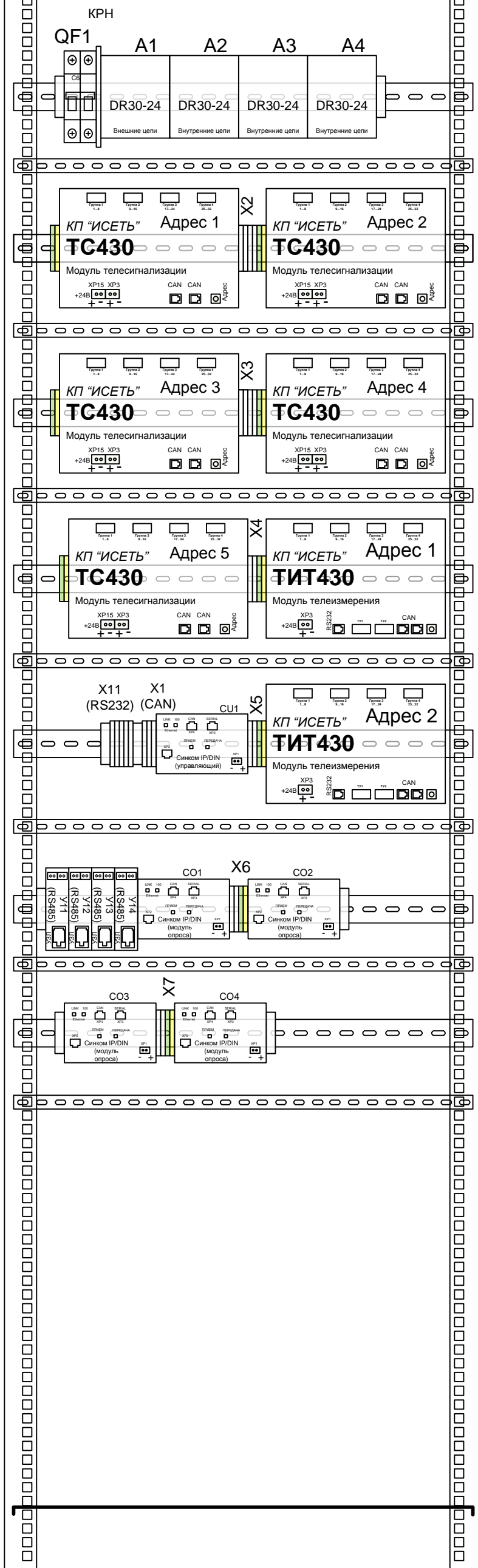
Перечень элементов

Стадия	Лист	Листов
РП	1	1

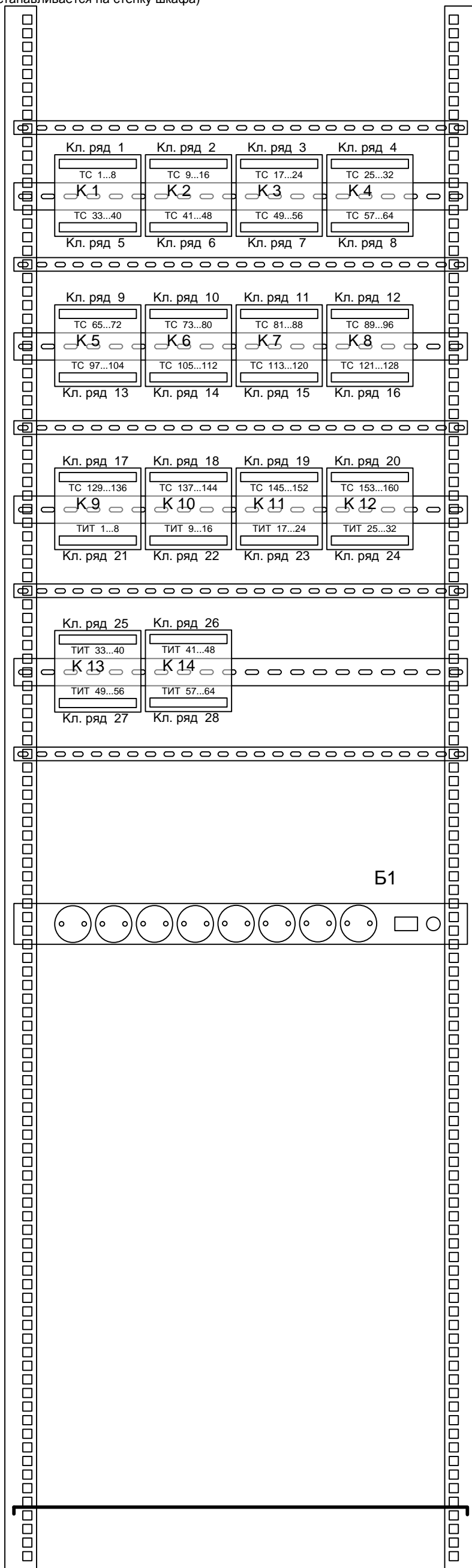
ООО <НТК ИНТЕРФЕЙС>
г. Екатеринбург
октябрь 2010 г.

Изм.	Кол.	Лист	№ док.	Подпись	Дата
Разработал		Карелин			
Проверил		Дмитриев			
Н. Контроль					
Утвердил		Дмитриев			

Д1 Лицевая сторона
(устанавливается на стенку шкафа)



Д2 Обратная сторона
(устанавливается на стенку шкафа)



Инв. № подл. Подпись и дата
Взам. инв. №

Изм.	Кол.	Лист	№ док.	Подпись	Дата
Разработал		Карелин			
Проверил		Дмитриев			
Н. Контроль					
Утвердил		Дмитриев			

НП206-160.64.0.Б ВО

Вариант СБ/1Е/1Ак/4RSz

Общий вид	Стадия	Лист	Листов
	РП	1	1

ООО <НТК ИНТЕРФЕЙС>
г. Екатеринбург
октябрь 2010 г.

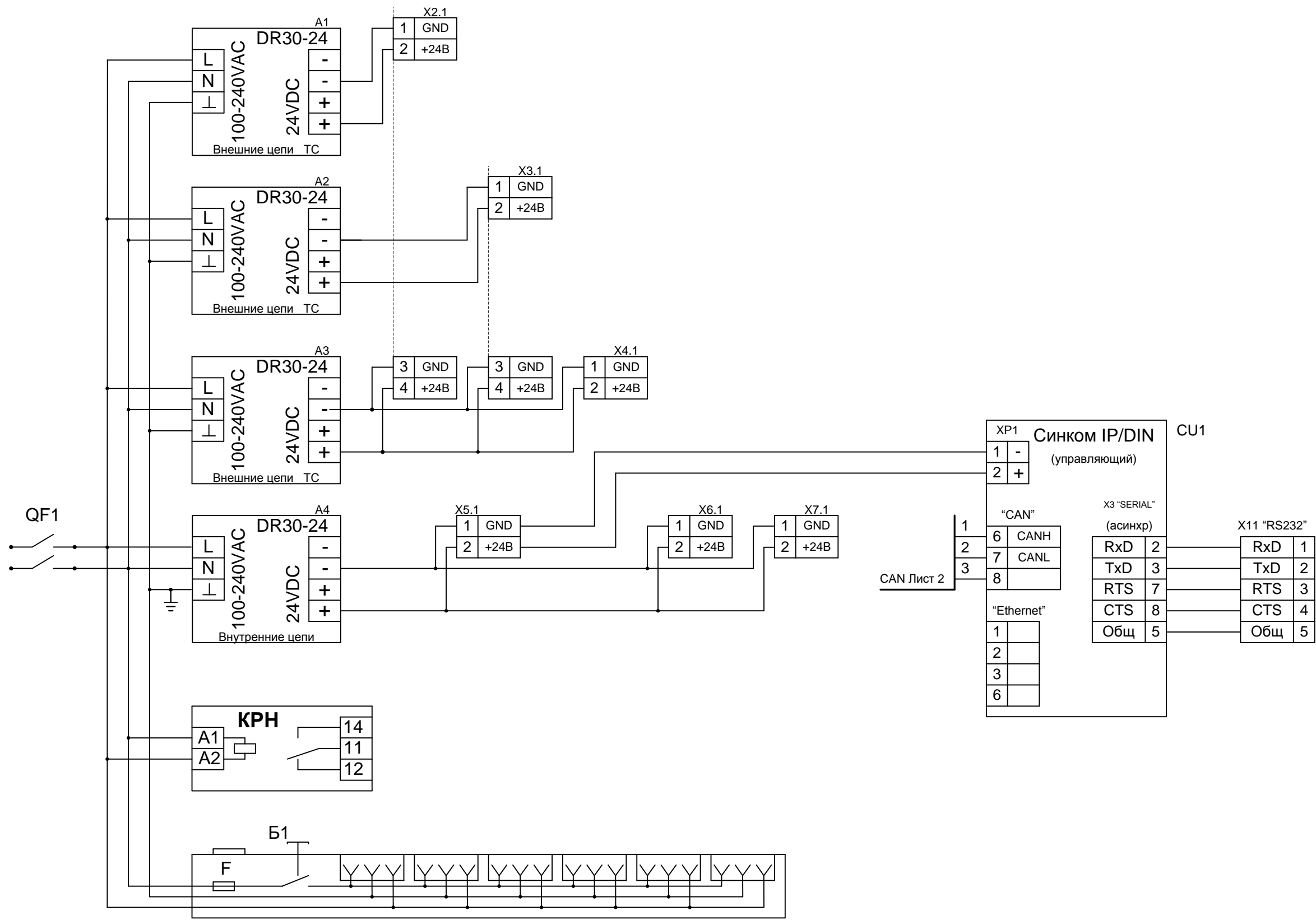


Схема кабеля 1

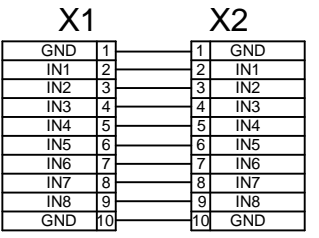
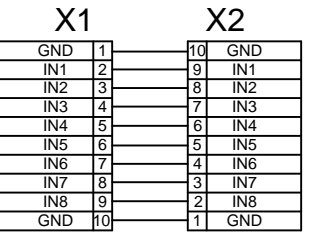


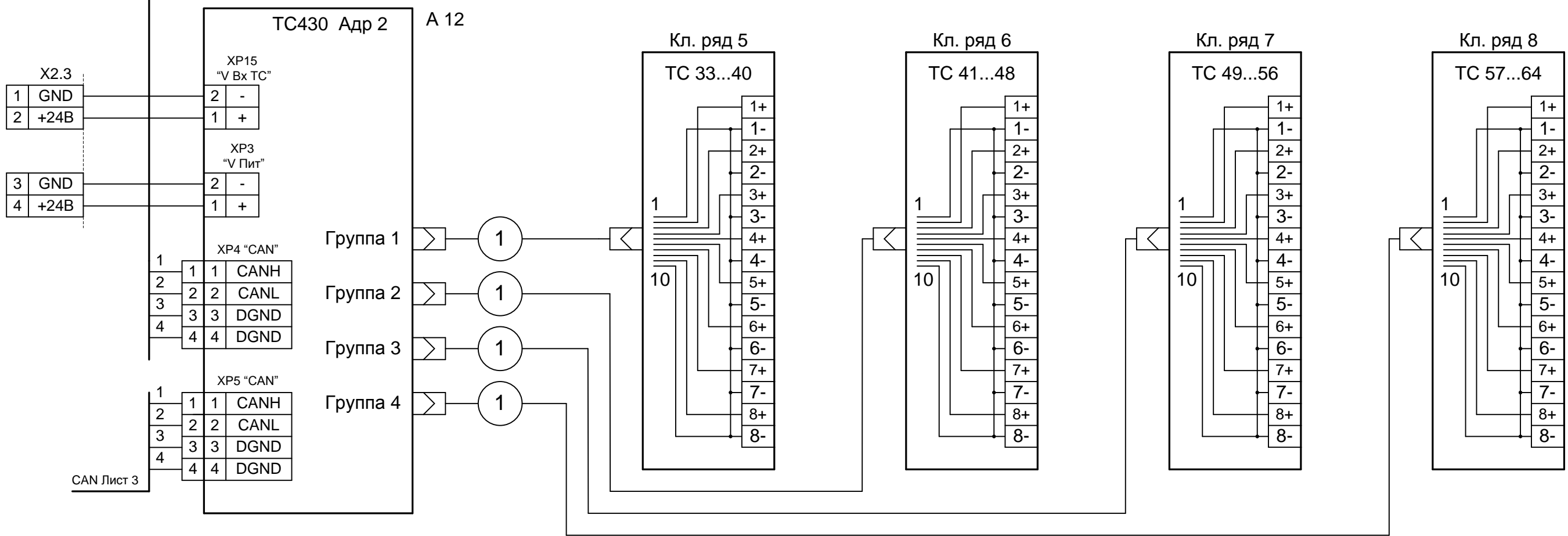
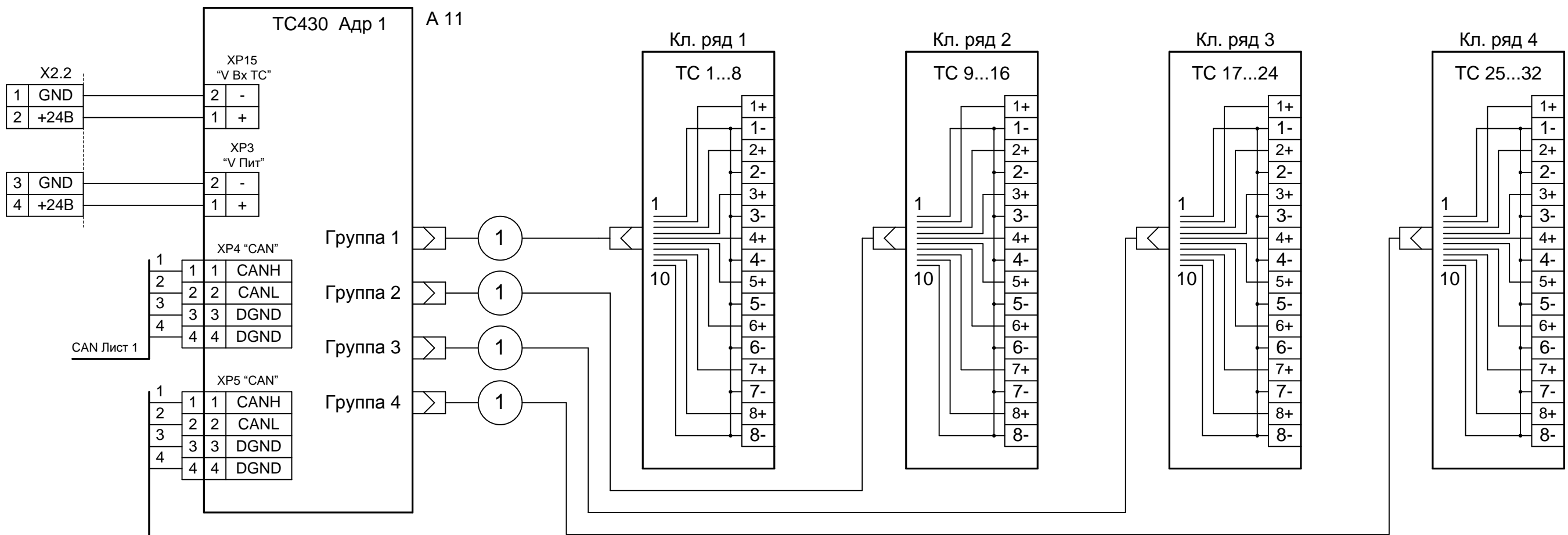
Схема кабеля 2



Изм.	Кол.	Лист	№ док.	Подпись	Дата
Разработал		Карелин			
Проверил		Дмитриев			
Н. Контроль					
Утвердил		Дмитриев			

НП206-160.64.0.Б ЭЗ					
Вариант СБ/1Е/1Ак/4RSz					
Схема соединений			Стадия	Лист	Листов
			РП	1	5
			ООО <НТК ИНТЕРФЕЙС> г. Екатеринбург октябрь 2010 г.		

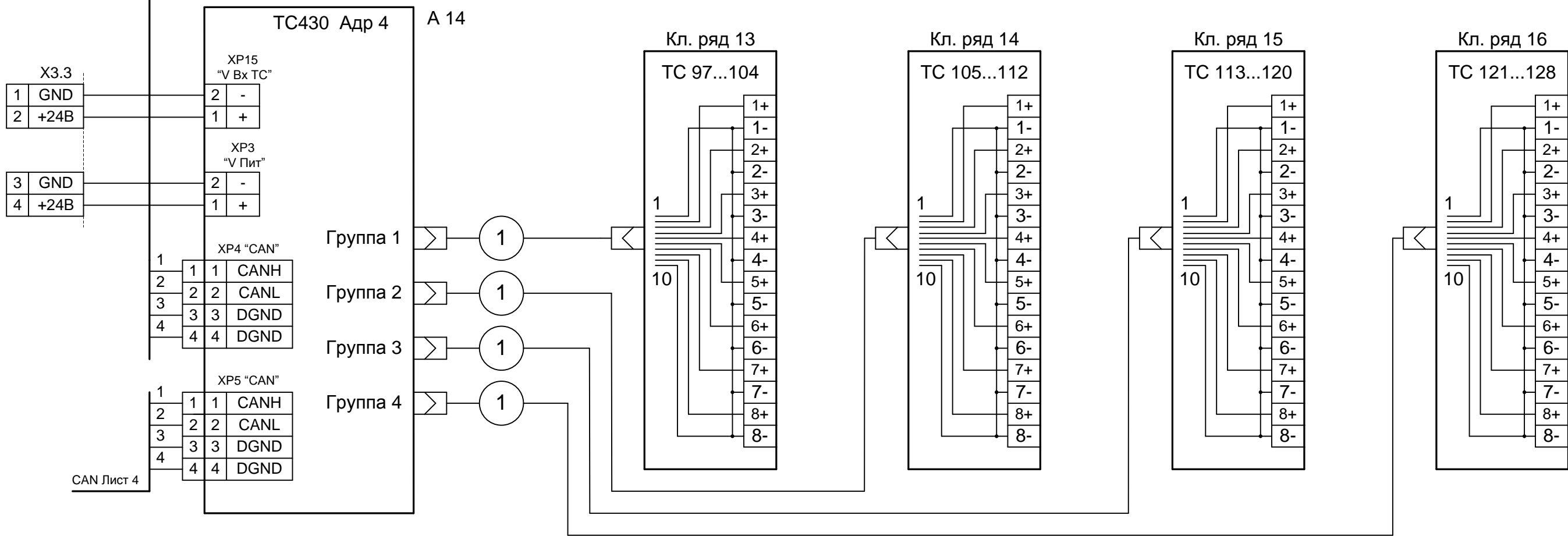
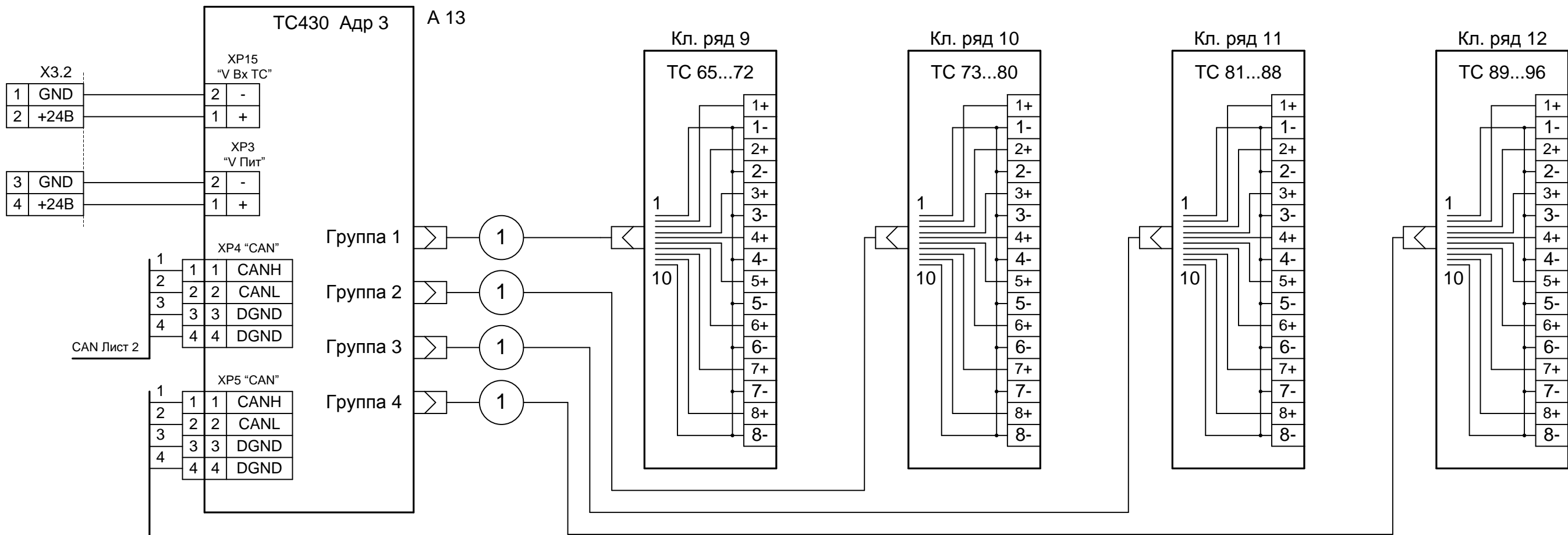
Изм. № подл.	
Подпись и дата	
Взам. инв. №	



Име. № подл.	Подпись и дата	Взам. инв. №

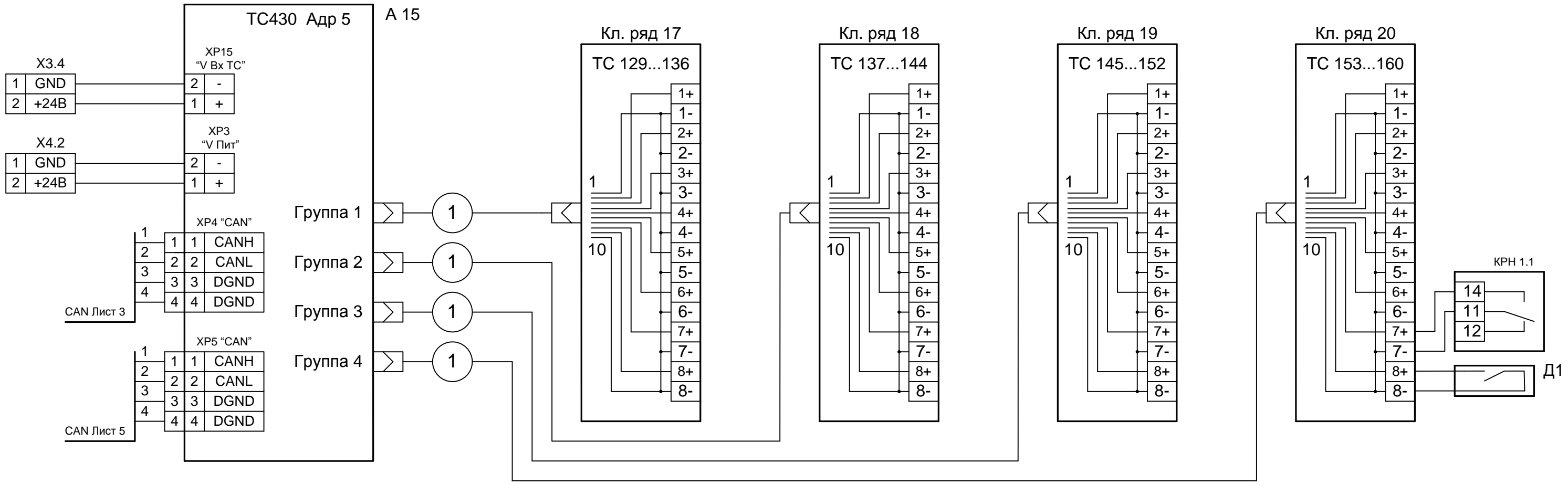
Изм.	Кол.л	Лист	№док	Подп.	Дата

НП206-160.64.0.Б ЭЗ



Име. № подл. Подпись и дата. Взам. инв. №

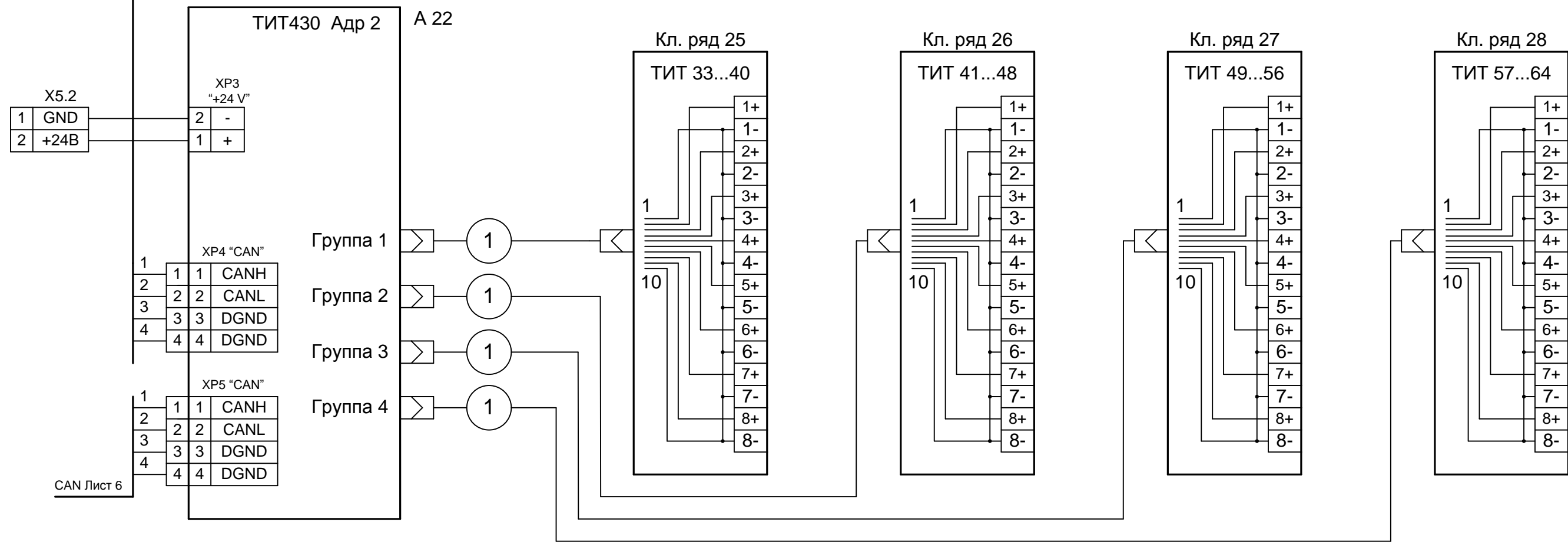
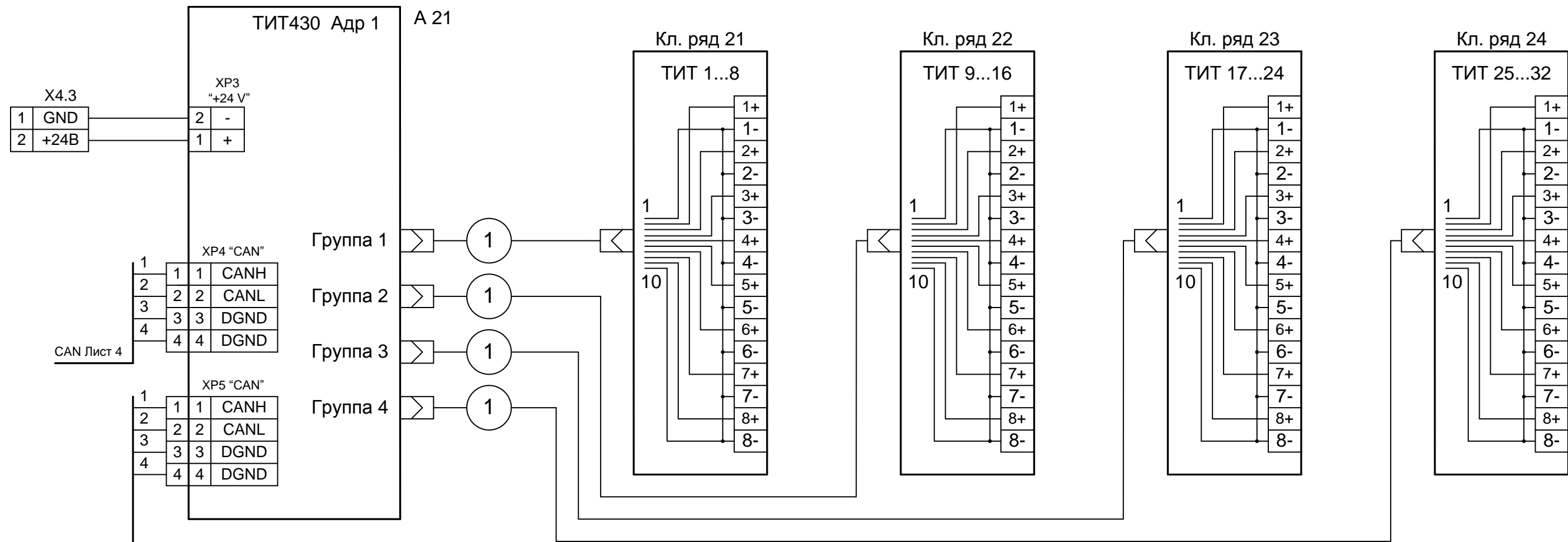
Изм.	Кол.л	Лист	№док	Подп.	Дата
------	-------	------	------	-------	------



Инв. № подл.	Подпись и дата	Взам. инв. №

Изм.	Кол.л	Лист	№ док	Подп.	Дата

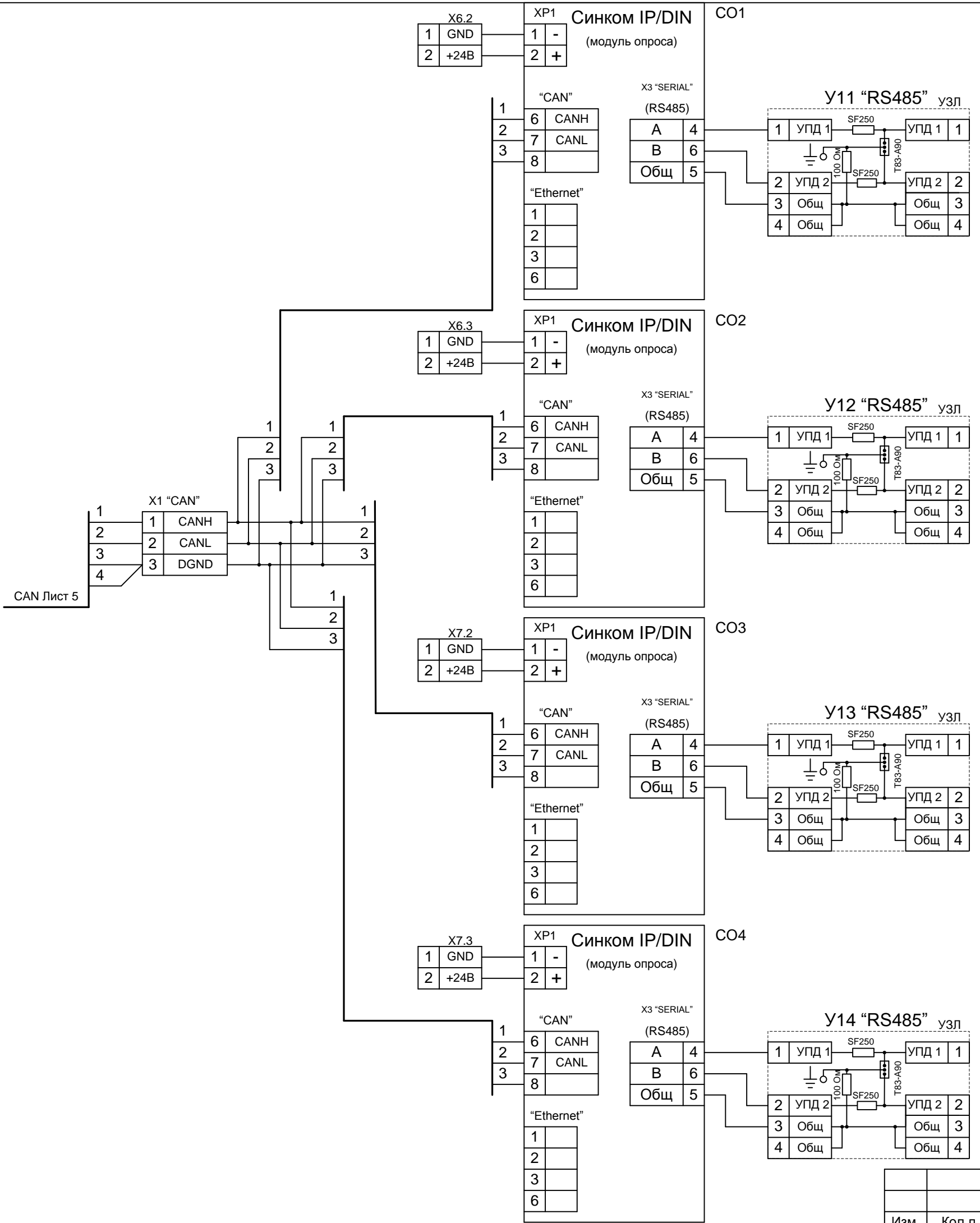
НП206-160.64.0.Б ЭЗ



Име. № подл.
 Подпись и дата
 Взам. инв. №

Изм.	Кол.л	Лист	№док	Подп.	Дата

НП206-160.64.0.Б ЭЗ



Инв. № подл.	Взам. инв. №
Подпись и дата	

Изм.	Кол.л	Лист	№док	Подп.	Дата

НП206-160.64.0.Б.ТС Э5

Клемник	Контакт	№ п/п	СИГНАЛ	Кабель / провод	Куда поступает
Кл. ряд 1 (ТС 1...8)	1+	1	Общ.		
	1-				
	2+	2	Общ.		
	2-				
	3+	3	Общ.		
	3-				
	4+	4	Общ.		
	4-				
	5+	5	Общ.		
	5-				
	6+	6	Общ.		
	6-				
	7+	7	Общ.		
	7-				
	8+	8	Общ.		
	8-				
Кл. ряд 2 (ТС 9...16)	1+	9	Общ.		
	1-				
	2+	10	Общ.		
	2-				
	3+	11	Общ.		
	3-				
	4+	12	Общ.		
	4-				
	5+	13	Общ.		
	5-				
	6+	14	Общ.		
	6-				
	7+	15	Общ.		
	7-				
	8+	16	Общ.		
	8-				

Изн. № подл. Подпись и дата. Взам. инв. №

Изм.	Кол.	Лист	№ док.	Подпись	Дата
Разработал		Карелин			
Проверил		Дмитриев			
Н. Контроль					
Утвердил		Дмитриев			

НП206-160.64.0.Б.ТС Э5					
Вариант СБ/1Е/1Ак/4RSz					
Таблица подключения ТС			Стадия	Лист	Листов
			РП	1	10
ООО <НТК ИНТЕРФЕЙС> г. Екатеринбург октябрь 2010 г.					

Клемник	Контакт	№ п/п	СИГНАЛ	Кабель / провод	Куда поступает
Кл. ряд 3 (ТС 17...24)	1+	17	Общ.		
	1-				
	2+	18	Общ.		
	2-				
	3+	19	Общ.		
	3-				
	4+	20	Общ.		
	4-				
	5+	21	Общ.		
	5-				
	6+	22	Общ.		
	6-				
	7+	23	Общ.		
	7-				
8+	24	Общ.			
8-					
Кл. ряд 4 (ТС 25...32)	1+	25	Общ.		
	1-				
	2+	26	Общ.		
	2-				
	3+	27	Общ.		
	3-				
	4+	28	Общ.		
	4-				
	5+	29	Общ.		
	5-				
	6+	30	Общ.		
	6-				
	7+	31	Общ.		
	7-				
8+	32	Общ.			
8-					

Ине. № подл.	Подпись и дата	Взам. инв. №

Изм.	Кол.л	Лист	№док	Подп.	Дата

НП206-160.64.0.Б.ТС Э5

Лист

2

Клемник	Контакт	№ п/п	СИГНАЛ	Кабель / провод	Куда поступает
Кл. ряд 5 (ТС 33...40)	1+	33	Общ.		
	1-				
	2+	34	Общ.		
	2-				
	3+	35	Общ.		
	3-				
	4+	36	Общ.		
	4-				
	5+	37	Общ.		
	5-				
	6+	38	Общ.		
	6-				
	7+	39	Общ.		
	7-				
8+	40	Общ.			
8-					
Кл. ряд 6 (ТС 41...48)	1+	41	Общ.		
	1-				
	2+	42	Общ.		
	2-				
	3+	43	Общ.		
	3-				
	4+	44	Общ.		
	4-				
	5+	45	Общ.		
	5-				
	6+	46	Общ.		
	6-				
	7+	47	Общ.		
	7-				
8+	48	Общ.			
8-					

Ине. № подл.	Подпись и дата	Взам. инв. №

Клемник	Контакт	№ п/п	СИГНАЛ	Кабель / провод	Куда поступает
Кл. ряд 7 (ТС 49...56)	1+	49	Общ.		
	1-				
	2+	50	Общ.		
	2-				
	3+	51	Общ.		
	3-				
	4+	52	Общ.		
	4-				
	5+	53	Общ.		
	5-				
	6+	54	Общ.		
	6-				
	7+	55	Общ.		
	7-				
8+	56	Общ.			
8-					
Кл. ряд 8 (ТС 57...64)	1+	57	Общ.		
	1-				
	2+	58	Общ.		
	2-				
	3+	59	Общ.		
	3-				
	4+	60	Общ.		
	4-				
	5+	61	Общ.		
	5-				
	6+	62	Общ.		
	6-				
	7+	63	Общ.		
	7-				
8+	64	Общ.			
8-					

Ине. № подл.	Подпись и дата	Взам. инв. №

Изм.	Кол.л	Лист	№док	Подп.	Дата

НП206-160.64.0.Б.ТС Э5

Лист

4

Клемник	Контакт	№ п/п	СИГНАЛ	Кабель / провод	Куда поступает
Кл. ряд 9 (ТС 65...72)	1+	65	Общ.		
	1-				
	2+	66	Общ.		
	2-				
	3+	67	Общ.		
	3-				
	4+	68	Общ.		
	4-				
	5+	69	Общ.		
	5-				
	6+	70	Общ.		
	6-				
	7+	71	Общ.		
	7-				
8+	72	Общ.			
8-					
Кл. ряд 10 (ТС 73...80)	1+	73	Общ.		
	1-				
	2+	74	Общ.		
	2-				
	3+	75	Общ.		
	3-				
	4+	76	Общ.		
	4-				
	5+	77	Общ.		
	5-				
	6+	78	Общ.		
	6-				
	7+	79	Общ.		
	7-				
8+	80	Общ.			
8-					

Ине. № подл.	Подпись и дата	Взам. инв. №

Изм.	Кол.л	Лист	№док	Подп.	Дата

НП206-160.64.0.Б.ТС Э5

Лист

5

Клемник	Контакт	№ п/п	СИГНАЛ	Кабель / провод	Куда поступает
Кл. ряд 11 (ТС 81...88)	1+	81	Общ.		
	1-				
	2+	82	Общ.		
	2-				
	3+	83	Общ.		
	3-				
	4+	84	Общ.		
	4-				
	5+	85	Общ.		
	5-				
	6+	86	Общ.		
	6-				
	7+	87	Общ.		
	7-				
8+	88	Общ.			
8-					
Кл. ряд 12 (ТС 89...96)	1+	89	Общ.		
	1-				
	2+	90	Общ.		
	2-				
	3+	91	Общ.		
	3-				
	4+	92	Общ.		
	4-				
	5+	93	Общ.		
	5-				
	6+	94	Общ.		
	6-				
	7+	95	Общ.		
	7-				
8+	96	Общ.			
8-					

Ине. № подл.	Подпись и дата	Взам. инв. №

Клемник	Контакт	№ п/п	СИГНАЛ	Кабель / провод	Куда поступает
Кл. ряд 13 (ТС 97...104)	1+	97	Общ.		
	1-				
	2+	98	Общ.		
	2-				
	3+	99	Общ.		
	3-				
	4+	100	Общ.		
	4-				
	5+	101	Общ.		
	5-				
	6+	102	Общ.		
	6-				
	7+	103	Общ.		
	7-				
8+	104	Общ.			
8-					
Кл. ряд 14 (ТС 105...112)	1+	105	Общ.		
	1-				
	2+	106	Общ.		
	2-				
	3+	107	Общ.		
	3-				
	4+	108	Общ.		
	4-				
	5+	109	Общ.		
	5-				
	6+	110	Общ.		
	6-				
	7+	111	Общ.		
	7-				
8+	112	Общ.			
8-					

Ине. № подл.	Подпись и дата	Взам. инв. №

Клемник	Контакт	№ п/п	СИГНАЛ	Кабель / провод	Куда поступает
Кл. ряд 15 (ТС 113...120)	1+	113	Общ.		
	1-				
	2+	114	Общ.		
	2-				
	3+	115	Общ.		
	3-				
	4+	116	Общ.		
	4-				
	5+	117	Общ.		
	5-				
	6+	118	Общ.		
	6-				
	7+	119	Общ.		
	7-				
8+	120	Общ.			
8-					
Кл. ряд 16 (ТС 121...128)	1+	121	Общ.		
	1-				
	2+	122	Общ.		
	2-				
	3+	123	Общ.		
	3-				
	4+	124	Общ.		
	4-				
	5+	125	Общ.		
	5-				
	6+	126	Общ.		
	6-				
	7+	127	Общ.		
	7-				
8+	128	Общ.			
8-					

Ине. № подл.	Подпись и дата	Взам. инв. №

Изм.	Кол.л	Лист	№док	Подп.	Дата

НП206-160.64.0.Б.ТС Э5

Лист

8

Клемник	Контакт	№ п/п	СИГНАЛ	Кабель / провод	Куда поступает
Кл. ряд 17 (ТС 129...136)	1+	129	Общ.		
	1-				
	2+	130	Общ.		
	2-				
	3+	131	Общ.		
	3-				
	4+	132	Общ.		
	4-				
	5+	133	Общ.		
	5-				
	6+	134	Общ.		
	6-				
	7+	135	Общ.		
	7-				
8+	136	Общ.			
8-					
Кл. ряд 18 (ТС 137...144)	1+	137	Общ.		
	1-				
	2+	138	Общ.		
	2-				
	3+	139	Общ.		
	3-				
	4+	140	Общ.		
	4-				
	5+	141	Общ.		
	5-				
	6+	142	Общ.		
	6-				
	7+	143	Общ.		
	7-				
8+	144	Общ.			
8-					

Ине. № подл.	Подпись и дата	Взам. инв. №

Изм.	Кол.л	Лист	№док	Подп.	Дата

НП206-160.64.0.Б.ТС Э5

Лист

9

Клемник	Контакт	№ п/п	СИГНАЛ	Кабель / провод	Куда поступает
Кл. ряд 19 (ТС 145...152)	1+	145	Общ.		
	1-				
	2+	146	Общ.		
	2-				
	3+	147	Общ.		
	3-				
	4+	148	Общ.		
	4-				
	5+	149	Общ.		
	5-				
	6+	150	Общ.		
	6-				
	7+	151	Общ.		
	7-				
8+	152	Общ.			
8-					
Кл. ряд 20 (ТС 153...160)	1+	153	Общ.		
	1-				
	2+	154	Общ.		
	2-				
	3+	155	Общ.		
	3-				
	4+	156	Общ.		
	4-				
	5+	157	Общ.		
	5-				
	6+	158	Общ.		
	6-				
	7+	159	Общ.		
	7-				
8+	160	Общ.			
8-					

Инв. № подл.	Подпись и дата	Взам. инв. №

Изм.	Кол.л	Лист	№док	Подп.	Дата

НП206-160.64.0.Б.ТС Э5

Лист

10

Клемник	Контакт	№ п/п	СИГНАЛ	Кабель / провод	Куда поступает
Кл. ряд 21 (ТИТ 1...8)	1+	1	Общ.		
	1-				
	2+	2	Общ.		
	2-				
	3+	3	Общ.		
	3-				
	4+	4	Общ.		
	4-				
	5+	5	Общ.		
	5-				
	6+	6	Общ.		
	6-				
	7+	7	Общ.		
	7-				
	8+	8	Общ.		
	8-				
Кл. ряд 22 (ТИТ 9...16)	1+	9	Общ.		
	1-				
	2+	10	Общ.		
	2-				
	3+	11	Общ.		
	3-				
	4+	12	Общ.		
	4-				
	5+	13	Общ.		
	5-				
	6+	14	Общ.		
	6-				
	7+	15	Общ.		
	7-				
	8+	16	Общ.		
	8-				

Инв. № подл.

Подпись и дата

Взам. инв. №					
Изм.	Кол.	Лист	№ док.	Подпись	Дата
Разработал	Карелин				
Проверил	Дмитриев				
Н. Контроль					
Утвердил	Дмитриев				

НП206-160.64.0.Б.ТИТ Э5								
Вариант СБ/1Е/1Ак/4RSz								
Таблица подключения ТИТ						Стадия	Лист	Листов
						РП	1	4
						ООО <НТК ИНТЕРФЕЙС> г. Екатеринбург октябрь 2010 г.		

Клемник	Контакт	№ п/п	СИГНАЛ	Кабель / провод	Куда поступает
Кл. ряд 23 (ТИТ 17...24)	1+	17	Общ.		
	1-				
	2+	18	Общ.		
	2-				
	3+	19	Общ.		
	3-				
	4+	20	Общ.		
	4-				
	5+	21	Общ.		
	5-				
	6+	22	Общ.		
	6-				
	7+	23	Общ.		
	7-				
8+	24	Общ.			
8-					
Кл. ряд 24 (ТИТ 25...32)	1+	25	Общ.		
	1-				
	2+	26	Общ.		
	2-				
	3+	27	Общ.		
	3-				
	4+	28	Общ.		
	4-				
	5+	29	Общ.		
	5-				
	6+	30	Общ.		
	6-				
	7+	31	Общ.		
	7-				
8+	32	Общ.			
8-					

Ине. № подл.	Подпись и дата	Взам. инв. №

Изм.	Кол.л	Лист	№док	Подп.	Дата

НП206-160.64.0.Б.ТИТ Э5

Лист

2

Клемник	Контакт	№ п/п	СИГНАЛ	Кабель / провод	Куда поступает
Кл. ряд 25 (ТИТ 33...40)	1+	33	Общ.		
	1-				
	2+	34	Общ.		
	2-				
	3+	35	Общ.		
	3-				
	4+	36	Общ.		
	4-				
	5+	37	Общ.		
	5-				
	6+	38	Общ.		
	6-				
	7+	39	Общ.		
	7-				
8+	40	Общ.			
8-					
Кл. ряд 26 (ТИТ 41...48)	1+	41	Общ.		
	1-				
	2+	42	Общ.		
	2-				
	3+	43	Общ.		
	3-				
	4+	44	Общ.		
	4-				
	5+	45	Общ.		
	5-				
	6+	46	Общ.		
	6-				
	7+	47	Общ.		
	7-				
8+	48	Общ.			
8-					

Ине. № подл.	Подпись и дата	Взам. инв. №

Изм.	Кол.л	Лист	№док	Подп.	Дата

НП206-160.64.0.Б.ТИТ Э5

Лист

3

Клемник	Контакт	№ п/п	СИГНАЛ	Кабель / провод	Куда поступает
Кл. ряд 27 (ТИТ 49...56)	1+	49	Общ.		
	1-				
	2+	50	Общ.		
	2-				
	3+	51	Общ.		
	3-				
	4+	52	Общ.		
	4-				
	5+	53	Общ.		
	5-				
	6+	54	Общ.		
	6-				
	7+	55	Общ.		
	7-				
8+	56	Общ.			
8-					
Кл. ряд 28 (ТИТ 57...64)	1+	57	Общ.		
	1-				
	2+	58	Общ.		
	2-				
	3+	59	Общ.		
	3-				
	4+	60	Общ.		
	4-				
	5+	61	Общ.		
	5-				
	6+	62	Общ.		
	6-				
	7+	63	Общ.		
	7-				
8+	64	Общ.			
8-					

Ине. № подл.	Подпись и дата	Взам. инв. №

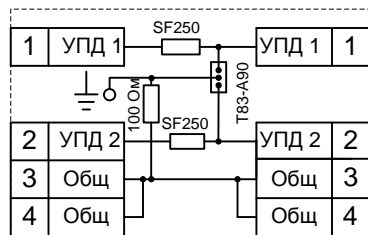
Изм.	Кол.л	Лист	№док	Подп.	Дата

НП206-160.64.0.Б.ТИТ Э5

Лист

4

УЗЛ	Контакт	СИГНАЛ	Кабель / провод	Куда поступает	Разъем/ Контакт
У11	1	В			
	2	А			
	3	Общ			
	4	Общ			
У12	1	В			
	2	А			
	3	Общ			
	4	Общ			
У13	1	В			
	2	А			
	3	Общ			
	4	Общ			
У14	1	В			
	2	А			
	3	Общ			
	4	Общ			



У 1 (RS485)

НП206-160.64.0.Б.РС Э5

Вариант СБ/1Е/1Ак/4RSz

**Таблица подключения
RS485**

Стадия	Лист	Листов
РП	1	1

ООО <НТК ИНТЕРФЕЙС>
г. Екатеринбург
октябрь 2010 г.

Изм.	Кол.	Лист	№ док.	Подпись	Дата
Разработал		Карелин			
Проверил		Дмитриев			
Н. Контроль					
Утвердил		Дмитриев			

Изм.	Кол.	Лист	№ док.	Подпись	Дата

Изм.	Кол.	Лист	№ док.	Подпись	Дата

Изм.	Кол.	Лист	№ док.	Подпись	Дата

Изм.	Кол.	Лист	№ док.	Подпись	Дата

Изм.	Кол.	Лист	№ док.	Подпись	Дата

Изм.	Кол.	Лист	№ док.	Подпись	Дата

Изм.	Кол.	Лист	№ док.	Подпись	Дата

Изм.	Кол.	Лист	№ док.	Подпись	Дата

Изм.	Кол.	Лист	№ док.	Подпись	Дата

Изм.	Кол.	Лист	№ док.	Подпись	Дата

Изм.	Кол.	Лист	№ док.	Подпись	Дата

Изм.	Кол.	Лист	№ док.	Подпись	Дата

Изм.	Кол.	Лист	№ док.	Подпись	Дата

Изм.	Кол.	Лист	№ док.	Подпись	Дата

Изм.	Кол.	Лист	№ док.	Подпись	Дата

Изм.	Кол.	Лист	№ док.	Подпись	Дата

Изм.	Кол.	Лист	№ док.	Подпись	Дата

Изм.	Кол.	Лист	№ док.	Подпись	Дата

Изм.	Кол.	Лист	№ док.	Подпись	Дата

Изм.	Кол.	Лист	№ док.	Подпись	Дата

Изм.	Кол.	Лист	№ док.	Подпись	Дата

Изм.	Кол.	Лист	№ док.	Подпись	Дата

Изм.	Кол.	Лист	№ док.	Подпись	Дата

Изм.	Кол.	Лист	№ док.	Подпись	Дата

Изм.	Кол.	Лист	№ док.	Подпись	Дата

Изм.	Кол.	Лист	№ док.	Подпись	Дата

Изм.	Кол.	Лист	№ док.	Подпись	Дата

Изм.	Кол.	Лист	№ док.	Подпись	Дата

Изм.	Кол.	Лист	№ док.	Подпись	Дата

Изм.	Кол.	Лист	№ док.	Подпись	Дата

Изм.	Кол.	Лист	№ док.	Подпись	Дата

Изм.	Кол.	Лист	№ док.	Подпись	Дата

Изм.	Кол.	Лист	№ док.	Подпись	Дата

Изм
